

Instructions d'installation

Table de cuisson électrique de 30 et 36 pouces – Induction

Exclut les modèles à aspiration descendante

Des questions? Appelez-nous au 1.800.432.2737 ou visitez le site GEAppliances.com. Au Canada, composez le 1.800.561.3344 ou visitez ElectromenagersGE.ca

AVANT DE COMMENCER

Lisez attentivement et entièrement ces instructions.

- **IMPORTANT** — Conservez ces instructions à l'usage de l'inspecteur local.
- **IMPORTANT** — Observez tous les codes et règlements en vigueur
- **Note à l'installateur** – Assurez-vous de laisser ces instructions au consommateur.
- **Note à l'installateur** – Assurez-vous de laisser ces instructions au consommateur.
- La garantie ne couvre pas les défauts du produit causés par une installation inadéquate.

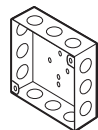
⚠ AVERTISSEMENT

- Cet appareil doit être mis à la terre correctement.

• **ATTENTION INSTALLATEUR**
TOUTES LES TABLES DE CUISSON DOIVENT ÊTRE CÂBLÉES (DIRECTEMENT CÂBLÉES) DANS UN BOÎTIER DE JONCTION APPROUVÉ. UN BRANCHEMENT PAR « FICHE ET PRISE » EST INTERDIT SUR CES PRODUITS.

- L'installation correcte est la responsabilité de l'installateur et la défaillance du produit due à une installation incorrecte n'est PAS couverte par la garantie.
- Jetez proprement le matériel d'emballage de l'appareil selon les options de recyclage à votre disposition.

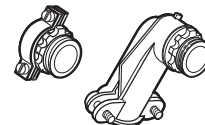
MATÉRIEL DONT VOUS AUREZ BESOIN



Boîte de jonction
(Dimensionné pour le conduit selon les codes électriques locaux.)



Capuchons de connexion



Connecteur à pression 90° ou droit pour conduit 1 po

OUTILS REQUIS



Crayon



Tournevis à pointe cruciforme



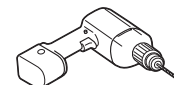
Tournevis à douille 1/4 po



Règle ou limande



Scie sauteuse

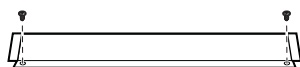


Foret 1/8 po et perceuse électrique ou manuelle



Lunettes de protection

PIÈCES INCLUSES



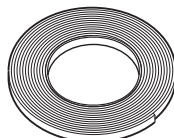
Déflecteur
(Pour toutes les installations, sauf au-dessus d'un four)



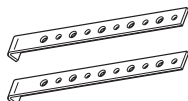
Deux (2) vis à tête hexagonale



4 vis
(WB01X1137)



Ruban mousse
WB06K5042



2 brides de retenue ou commander une autre trousse d'installation
WB01X24570

DÉCOUPAGE DU COMPTOIR

Si vous installez la table de cuisson dans un matériau de surface solide tel que le granite, le quartz ou toute autre surface solide naturelle ou synthétique, nous vous recommandons de faire préparer la découpe par un installateur professionnel d'armoires ou de comptoirs.

Les découpes de table de cuisson dans des comptoirs en bois ou en bois stratifié peuvent être préparées à l'aide d'une scie sauteuse et d'une perceuse électrique.

Instructions d'installation

CONSIGNES DE SÉCURITÉ IMPORTANTES

POUR VOTRE SÉCURITÉ

- Pour la sécurité des personnes, retirez le fusible de la maison ou ouvrez le disjoncteur avant de commencer l'installation. Le non-respect de cette consigne peut entraîner des blessures graves ou mortelles.
- Assurez-vous que votre table de cuisson est correctement installé par un installateur ou un technicien qualifiés.
- Afin d'éliminer le risque de brûlures ou d'incendie posé par la présence d'armoires au-dessus des éléments chauffants de surface, le rangement dans de telles armoires devrait être évité. Si ce rangement est nécessaire, le risque peut être réduit en installant une hotte qui se projette horizontalement à un minimum de 5 po (12,7) au-delà du bas des armoires. La profondeur maximale des armoires installées au-dessus de la table de cuisson ne doit pas dépasser 13 po (33 cm).
- Assurez-vous que les armoires et les revêtements muraux autour de la table de cuisson peuvent supporter les températures (jusqu'à 200 °F) générées par la table de cuisson.
- La table de cuisson devrait être facile à atteindre et éclairée à la lumière naturelle pendant la journée.
- Débranchez toujours l'alimentation électrique de la table de cuisson avant de réparer ou d'entretenir la table de cuisson. Pour ce faire, déconnectez le fusible ou le disjoncteur. Le non-respect de cette consigne pose un risque de décharge électrique grave ou mortelle. Sachez où se trouve le disjoncteur principal de la maison. Si vous l'ignorez, demandez à votre électricien de vous l'indiquer.

NOTE À L'ÉLECTRICIEN : Les câbles électriques fournis avec cet appareil sont homologués UL pour les connexions à des câbles domestiques de plus grand calibre. L'isolation de ces câbles est évaluée à des températures beaucoup plus élevées que la température nominale du câblage domestique. Le courant permanent admissible d'un conducteur est déterminé par le calibre de câble et la température nominale de l'isolant autour du câble.

REMARQUE : CÂBLAGE EN ALUMINIUM

⚠ AVERTISSEMENT LES INSTALLATIONS AVEC CÂBLAGE DOMESTIQUE EN ALUMINIUM NÉCESSITENT UNE ATTENTION PARTICULIÈRE :

A. Une mauvaise connexion du câblage domestique en aluminium aux fils de cuivre de l'appareil peut entraîner un risque de choc électrique ou d'incendie. Utilisez

uniquement des connecteurs conçus pour relier le cuivre à l'aluminium et suivez attentivement la procédure recommandée par le fabricant.

- B. Les connexions de câblage de l'aluminium au cuivre doivent être conformes au code national de l'électricité, aux codes locaux et aux pratiques de câblage reconnues par l'industrie.
- C. Si un composé anti-oxydant est ajouté aux connecteurs de câblage, le composé doit être homologué UL et adapté aux matériaux, à la tension et à la température de l'application.
- D. Les connecteurs pour joindre câblage en aluminium et câblage en cuivre peuvent être de plus grand calibre que les connecteurs standard. Il est recommandé d'utiliser un boîtier électrique double ou plus grand pour contenir les connecteurs qui joignent les câbles en aluminium et en cuivre.

EXIGENCES ÉLECTRIQUES

Cet appareil doit être alimenté avec la tension et la fréquence appropriées et connecté à un circuit de dérivation individuel correctement mis à la terre, protégé par un disjoncteur ou un fusible temporisé, comme indiqué sur la plaque signalétique et le tableau ci-dessous.

Puiss. nom. (kW) - 240 V	Puiss. nom. (kW) - 208 V	Calibre de circuit recommandé (dédié)
≤4.8KW	≤4.1 KW	20 ampères
4.9 KW - 7.2 KW	4.2 KW - 6.2 KW	30 ampères
7.3 KW - 9.6 KW	6.3 KW - 8.3 KW	40 ampères
9.7 KW - 12.0 KW	8.4 KW - 10.4 KW	50 ampères

Nous vous recommandons de faire appel à un électricien qualifié pour réaliser le câblage électrique et le branchement de votre table de cuisson. Après l'installation, demandez à l'électricien de vous montrer où se trouve le disjoncteur principal de votre table de cuisson.

Le câblage électrique doit être conforme au Code national de l'électricité. Vous pouvez obtenir un exemplaire du Code national de l'électricité américain, ANSI/NFPA No. 70, dernière édition, en écrivant à :

National Fire Protection Association
Batterymarch Park
Quincy, MA 02269

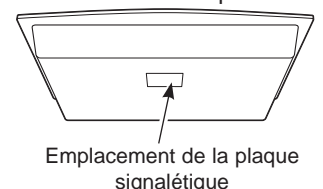
Au Canada, le câblage électrique doit être conforme au Code canadien de l'électricité.

Le câblage du conduit de la table de cuisson est approuvé pour la connexion de fils de cuivre uniquement; si vous disposez d'un câblage domestique en aluminium, vous devez utiliser des connecteurs homologués UL spéciaux pour relier le cuivre à l'aluminium. Au Canada, vous devez utiliser des connecteurs spéciaux homologués CSA pour relier le cuivre à l'aluminium. Les installations avec câblage domestique en aluminium nécessitent une attention particulière. Voyez l'avertissement sous **REMARQUE : CÂBLAGE EN ALUMINIUM, ci-dessus.**

Vous devez utiliser un système électrique à deux fils, trois conducteurs, 208/240 VCA, 60 Hertz. Un fil blanc (neutre) n'est nécessaire pour cet appareil. La table de cuisson doit être installée dans un circuit qui ne dépasse pas une tension nominale à la terre de 125 VCA.

Reportez-vous à la plaque signalétique de votre table de cuisson pour connaître la puissance nominale en kW de votre table de cuisson.

Ces tables de cuisson nécessitent un service de 40 ampères pour les modèles de 30 po et un service de 50 ampères pour les modèles de 36 po.



Instructions d'installation

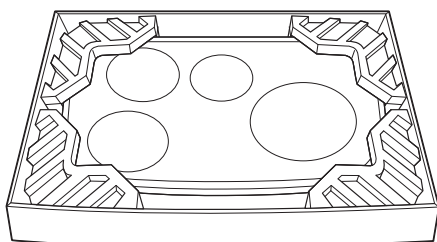
LISTE DE VÉRIFICATION AVANT L'INSTALLATION

▲ AVERTISSEMENT

L'alimentation électrique de la ligne d'alimentation de la table de cuisson doit être coupée pendant les branchements. Le non-respect de cette consigne peut entraîner des blessures graves ou mortelles.

A Lors de la préparation de l'ouverture de la table de cuisson, assurez-vous que l'intérieur de l'armoire et la table de cuisson ne se gênent pas. (Voyez la section sur la préparation de l'ouverture.)

B Retirez le matériel d'emballage et la documentation de la table de cuisson avant de commencer l'installation.



C Assurez-vous de placer toute la documentation (manuel d'utilisation, instructions d'installation, etc.) dans un endroit sûr pour référence ultérieure.

D Assurez-vous d'avoir tous les outils et matériaux dont vous avez besoin avant de commencer l'installation de la table de cuisson.

E Votre maison doit fournir le service électrique adéquat nécessaire pour utiliser correctement et en toute sécurité votre table de cuisson. (Reportez-vous à la section sur les exigences électriques.)

F Lors de l'installation de votre table de cuisson, assurez-vous que tous les codes et règlements locaux sont respectés exactement comme indiqué.

G Assurez-vous que les revêtements muraux, le comptoir et les armoires autour de la table de cuisson peuvent résister à la chaleur (jusqu'à 200 °F) générée par la table de cuisson.

H Installation d'une table de cuisson en combinaison avec un autre produit.

Les deux produits doivent être installés conformément à leurs instructions d'installation spécifiques. Les exigences et les emplacements électriques distincts doivent être pris en compte :

Au-dessus d'un ou de deux fours muraux :

- Seuls certains modèles peuvent être installés au-dessus de fours muraux. Le four mural et la table de cuisson sont tous deux dotés d'une étiquette indiquant les modèles approuvés en combinaison.

Au-dessus d'un micro-ondes :

- Voyez les instructions d'installation du micro-ondes pour savoir comment installer un micro-ondes sous une table de cuisson. Pour connaître les dimensions verticales de la table de cuisson, reportez-vous à la section Dimensions approximatives de la table de cuisson.

En combinaison avec l'évent télescopique à aspiration descendante :

- Voyez les instructions de l'évent télescopique à aspiration descendante pour l'installation d'un évent derrière une table de cuisson.
- Le comptoir doit avoir une surface plane et profonde pour accueillir l'installation combinée de la table de cuisson et de l'évent.
- Prévoyez un dégagement de 12 po entre les orifices d'admission d'air au bas de l'appareil.

Au-dessus d'un tiroir chauffe-plat :

- Voyez les instructions du tiroir chauffe-plat pour savoir comment installer un tiroir chauffe-plat sous une table de cuisson. Pour connaître les dimensions verticales de la table de cuisson, reportez-vous à la section Dimensions approximatives de la table de cuisson.

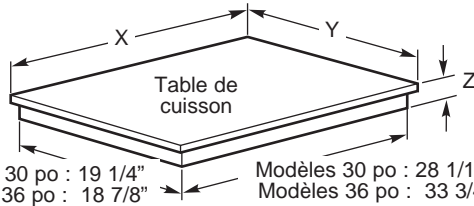
I Trousse de montage encastré Monogramme

- Seuls certains modèles peuvent être encastrés, y compris ZHU30 et ZHU36. Veuillez commander le numéro de trousse JXFLUSH1, lequel comprend des instructions de découpe supplémentaires pour monter le produit à égalité du comptoir.

Instructions d'installation

PRÉPARATION DE L'OUVERTURE

1 DIMENSIONS APPROXIMATIVES DE LA TABLE DE CUISSON

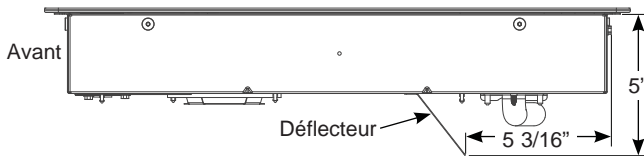


Modèles 30 po : 19 1/4"
Modèles 36 po : 18 7/8"

Modèles 30 po : 28 1/16"
Modèles 36 po : 33 3/4"

Taille	Modèles	X	Y	Z avant	Z arrière*
30"	PHP7030DTBB	29 3/4"	21"	3 1/4"	4 5/8"
	PHP9030DTBB				
	CHP90301TBB				
	ZHU30RTBB				
	ZHU30STSS				
30"	PHP9030STSS	29 7/8"	21"	3 1/4"	4 5/8"
	CHP90302TSS				
36"	PHP7036DTBB	36"	20 1/2"	3 1/4"	4 5/8"
	PHP9036DTBB				
	CHP90361TBB				
	ZHU36RTBB				
	ZHU36STSS				
36"	PHP9036STSS	36 1/8"	20 1/2"	3 1/4"	4 5/8"
	CHP90362TSS				

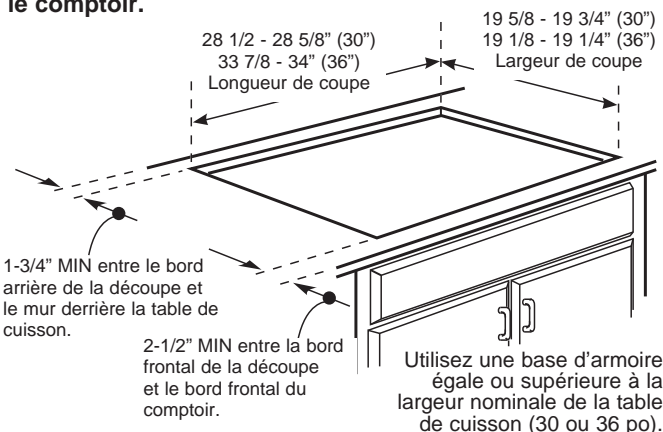
* Profondeur à l'arrière de la table de cuisson à l'emplacement du conduit.



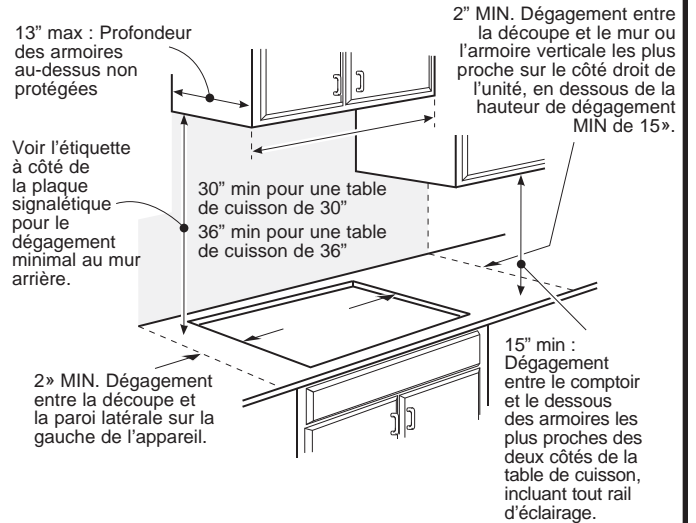
Dimensions du déflecteur

2 DIMENSIONS DE LA DÉCOUPE DU COMPTOIR

Pour garantir la précision, il peut être préférable de créer un gabarit lors de la découpe de l'ouverture dans le comptoir.

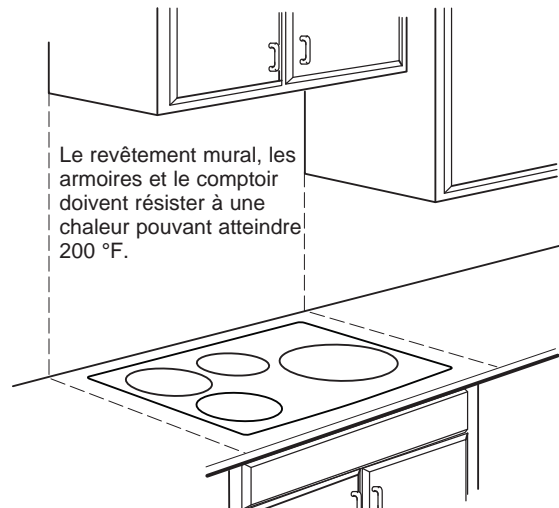


3 Les dimensions de dégagement minimal suivantes doivent être maintenues.



Si un dégagement de 30 po entre la table de cuisson et les matériaux combustibles ou l'armoire métallique au-dessus ne peut pas être maintenu, un dégagement minimum de 24 po est alors nécessaire et le dessous des armoires au-dessus de la table de cuisson doit être protégé avec un carton à l'enrouleuse isolant (insulating millboard) d'au moins 1/4 po d'épaisseur recouvert d'une tôle d'un calibre minimal de 30 (0,0125 po d'épaisseur). Une hotte peut être installée au-dessus de la table de cuisson. Voyez les instructions d'installation de la hotte pour les dimensions et les dégagements appropriés.

4 Assurez-vous que les revêtements muraux, le comptoir et les armoires autour de la table de cuisson peuvent résister à la chaleur (jusqu'à 200 °F) générée par la table de cuisson.

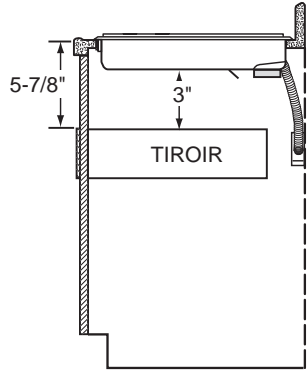


Instructions d'installation

PRÉPARATION DE L'OUVERTURE (suite)

5 DÉGAGEMENT VERTICAL

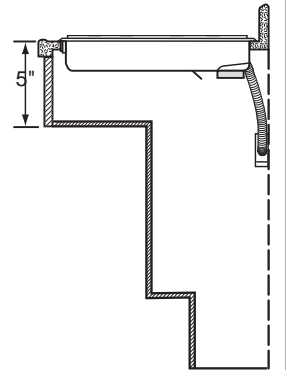
Laissez un dégagement vertical d'au moins 3 po entre le bas de la table de cuisson (ou une profondeur minimale de 5 7/8 po à partir du comptoir) et toute surface combustible, telle qu'un tiroir d'armoire.



6 INSTALLATION RAPPROCHÉE POUR LES PERSONNES HANDICAPÉES AUX ÉTATS-UNIS (AMERICANS WITH DISABILITIES ACT [ADA]) SEULEMENT

Prévoyez une profondeur minimale de 5 po entre le comptoir et l'enceinte.

REMARQUE : L'enceinte doit être construite en bois. Un panneau d'accès est également requis pour la boîte de jonction, les brides de retenue et l'entretien.



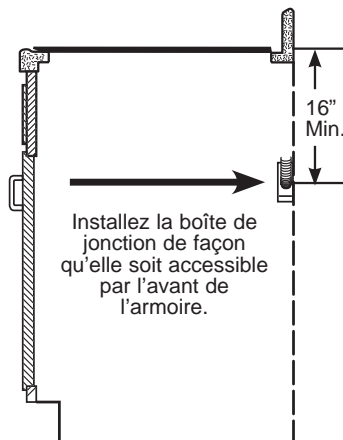
INSTALLATION DE LA TABLE DE CUISSON

1 INSTALLATION DE LA BOÎTE DE JONCTION

Installez une boîte de jonction approuvée à un endroit où elle sera facilement accessible par l'avant de l'armoire où se trouve la table de cuisson. Le conduit de la table de cuisson mesure 4 pieds (1,2 m) de long.

⚠ AVERTISSEMENT

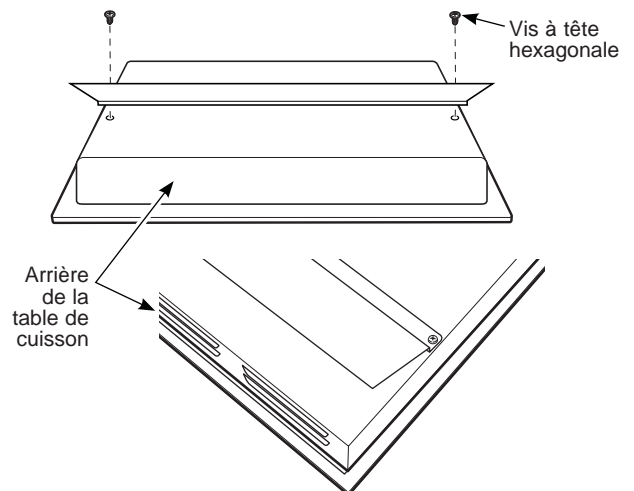
La boîte de jonction doit être située à un endroit où elle laisse beaucoup de jeu dans le conduit pour faciliter l'entretien.



3 INSTALLATION DU DÉFLECTEUR

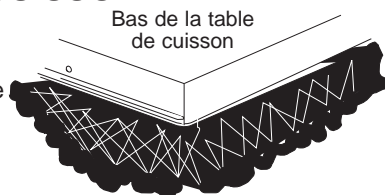
Fixez le déflecteur à la table de cuisson à l'aide de vis.

REMARQUE : N'installez pas le déflecteur lorsque la table de cuisson est installée au-dessus d'un seul four.



2 PROTECTION DE LA SURFACE DE LA TABLE DE CUISSON

Placez une serviette ou une nappe sur le comptoir. Posez la table de cuisson à l'envers sur la surface protégée.

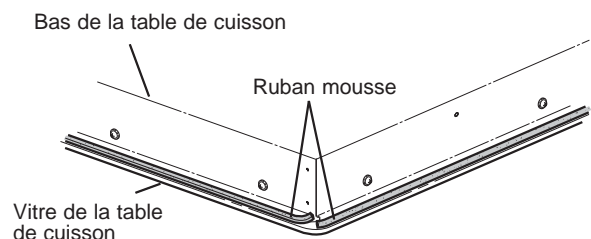


Instructions d'installation

INSTALLATION DE LA TABLE DE CUISSON

4 FIXATION DU RUBAN MOUSSE

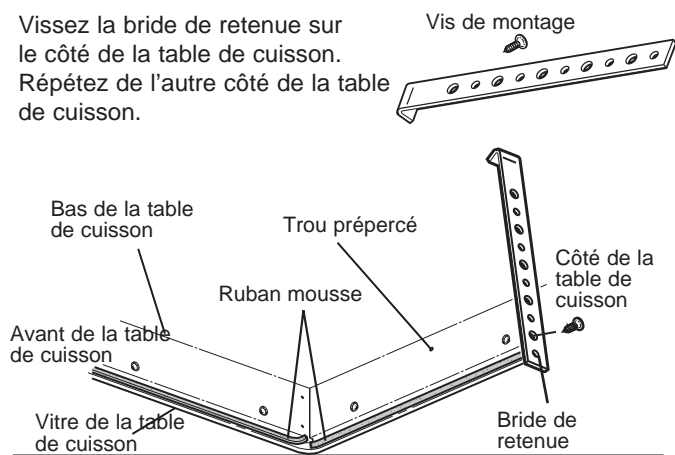
Appliquez le ruban mousse autour du bord extérieur de la vitre. **Ne chevauchez pas le ruban mousse.**



5 PIÈCES DE MONTAGE

Retirez les brides de retenue et les vis du sac de documentation.

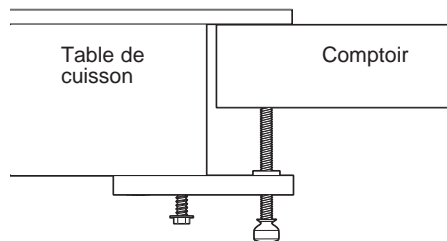
Vissez la bride de retenue sur le côté de la table de cuisson. Répétez de l'autre côté de la table de cuisson.



Autre méthode d'installation :

Vous pouvez commander l'autre trousse d'installation WB01X24570 avec écrous à oreilles et brides en appelant le 800.GE.CARES. Voyez le schéma pour les instructions.

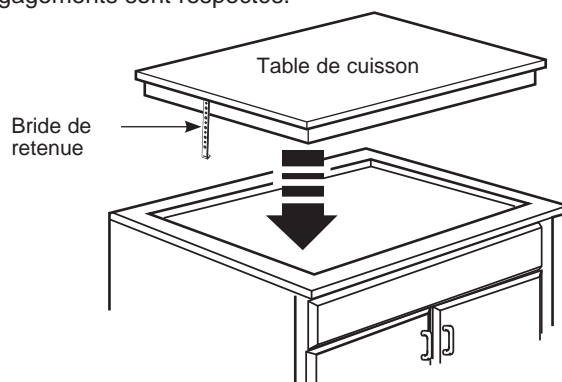
Ouvrez la porte de l'armoire. Installez la deuxième vis dans le support et serrez. Serrez ensuite la première vis. Installez la vis de serrage jusqu'à ce qu'elle touche le bas du comptoir.



IMPORTANT: Tournez la vis de serrage jusqu'à ce qu'elle touche le bas du comptoir. Ne serrez pas excessivement.

6 INSÉREZ LA TABLE DE CUISSON DANS LA DÉCOUPE

Insérez la table de cuisson en la centrant dans la découpe. Assurez-vous que la table de cuisson est parallèle au bord avant du comptoir. Vérifiez une dernière fois que tous les dégagements sont respectés.

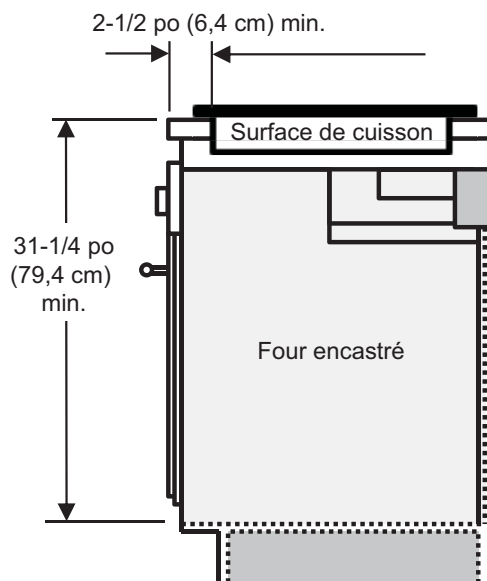


Fixez les brides de retenue sur l'armoire.

REMARQUE CONCERNANT L'INSTALLATION

AU-DESSUS D'UN FOUR MURAL : Lorsque vous installez la table de cuisson au-dessus d'un seul four mural, n'installez pas le déflecteur. Le four mural devra être retiré lors de l'installation de la table de cuisson, puis réinstallé dans son espace.

IMPORTANT : Maintenez une distance minimale de 31¼ po entre la surface supérieure du comptoir et la plateforme du four mural pour vous assurer que la table de cuisson et le four mural ne se gênent pas (voir l'image).



VUE LATÉRALE

Instructions d'installation

CONNEXIONS ÉLECTRIQUES

- A** Lorsque vous effectuez les connexions des fils, utilisez toute la longueur du conduit fourni. Le conduit ne doit pas être raccourci.
- B** Une fois la table de cuisson en place, ouvrez l'avant de la porte d'armoire.
- C** Insérez les fils du conduit dans l'ouverture de la boîte de jonction.

Le collier de serrage du conduit doit être solidement fixé à la boîte de jonction et le conduit flexible doit être solidement fixé au collier.

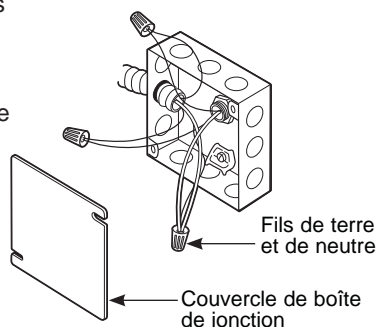
⚠ AVERTISSEMENT

Les installations avec câblage domestique en aluminium nécessitent une attention particulière. Voyez l'avertissement sous REMARQUE : CÂBLAGE EN ALUMINIUM à la page 2.

CONNEXION DE CIRCUIT DE DÉRIVATION À TROIS CONDUCTEURS

Lors de la connexion à un circuit de dérivation à trois conducteurs, si les codes locaux le permettent :

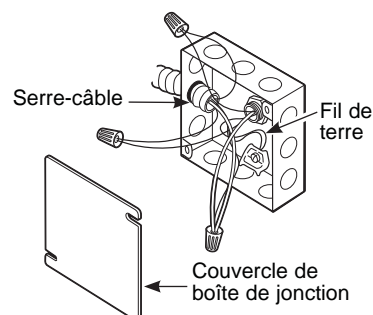
- D** Connectez le conducteur de terre vert de la table de cuisson à la terre du circuit de dérivation (vert) à l'aide d'un capuchon de connexion.
- E** Connectez le fil rouge de la table de cuisson au fil rouge du circuit de dérivation conformément aux codes locaux, à l'aide d'un capuchon de connexion.
- F** Connectez le fil noir de la table de cuisson au fil noir du circuit de dérivation conformément aux codes locaux, à l'aide d'un capuchon de connexion. Si les fils rouge, noir ou blanc du domicile sont des conducteurs en aluminium, voyez l'AVERTISSEMENT.
- G** Installez le couvercle de la boîte de jonction.



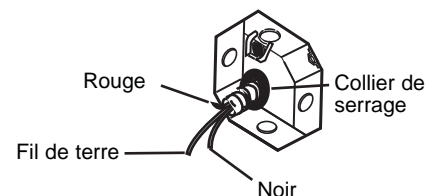
NOUVELLE CONSTRUCTION ET CONNEXION DU CIRCUIT DE DÉRIVATION

- Lors de l'installation dans une nouvelle construction, ou
- Lors de l'installation dans une maison mobile, ou
- Lors de l'installation dans un véhicule récréatif, ou
- Lorsque les codes locaux ne permettent pas la mise à la terre par le neutre :

- D** Fixez le fil de mise à la terre de l'appareil (vert ou cuivre nu) conformément aux codes locaux. Si le conducteur de mise à la terre du domicile est en aluminium, voyez l'AVERTISSEMENT.

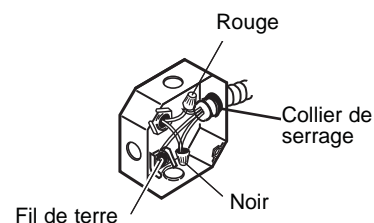
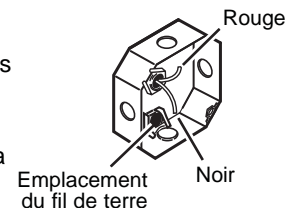


- E** Connectez les fils rouge et noir du conduit de la table de cuisson sur les fils correspondants dans la boîte de jonction. Connectez le fil de terre.



- F** Une fois les connexions effectuées, attachez les fils ensemble à l'aide de capuchons de connexion.

- G** Installez le couvercle de la boîte de jonction.



Instructions d'installation

LISTES DE VÉRIFICATION

1 LISTE DE VÉRIFICATION AVANT LE TEST

- A** Retirez tout la pellicule de protection, le cas échéant, ainsi que tous les autocollants.
- B** Vérifiez que tout le câblage est bien fixé et qu'il n'est pas pincé ou en contact avec des pièces mobiles.
- C** Vérifiez le niveau de l'appareil.
- D** Vérifiez que la table de cuisson est correctement mise à la terre.

2 LISTE DE VÉRIFICATION DU FONCTIONNEMENT

- A** Retirez tous les articles de la surface de la table de cuisson.
- B** Mettez la table de cuisson sous tension (reportez-vous à votre manuel d'utilisation). Vérifiez que tous les brûleurs de surface fonctionnent correctement.
- C** Vérifiez que le disjoncteur ne s'est pas déclenché ou que le fusible de la maison n'a pas grillé.
- D** Vérifiez que le conduit est solidement connecté à la boîte de jonction.